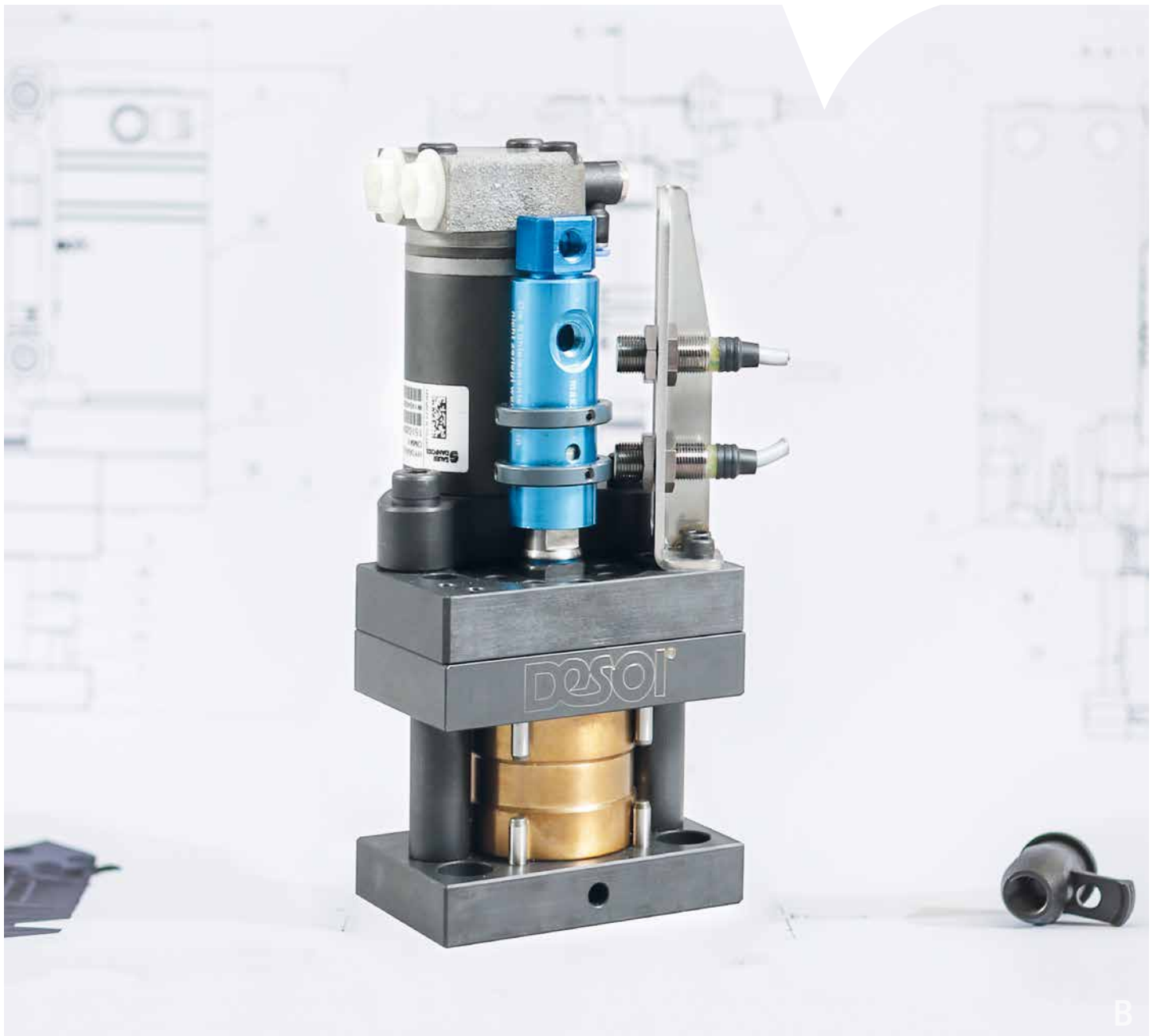


GEWINDE-AUSSCHRAUBEINHEITEN

Herstellung von Innengewinden in Spritzgussteilen

THREAD UNSCREWING UNITS

Production of internal threads in injection-moulded parts



Zu unseren Klassikern zählen seit mehr als zehn Jahren die DESOI Gewinde-Ausschraubeinheiten für Kunststoff und Metallspritzgussteile. Die Präzision der Innengewinde ist der Schlüssel unserer gleichbleibenden Qualität und lässt damit herkömmliche Verfahren am Markt, wie Faltkerne, weit hinter sich. Ein weiterer Pluspunkt ist, dass die wartungsarmen Gewinde-Ausschraubeinheiten sowohl für die Erstellung eines Prototypenwerkzeuges als auch für die Großserienproduktion bestens geeignet sind. Unsere Erfahrung beim Entformen von Gewinden und unser erstklassiger Service, macht uns zu einem starken Partner für Sie und Ihre Projekte.

For more than ten years, our classics have included the DESOI thread unscrewing units for polymer and metal injection moulded parts. The precision of the internal threads is the key to our consistent quality and thus leaves conventional processes on the market, such as folding cores, far behind. A further advantage is that the low-maintenance thread unscrewing units are ideally suited for the production of a prototype tool as well as for large series production. Our experience in thread demoulding and our first-class service makes us a strong partner for you and your projects.



Für jedes Innengewinde gibt es eine optimale Lösung

Mit den Gewinde-Ausschraubeinheiten können Innengewinde in Spritzgussteilen einfach, schnell, präzise und wirtschaftlich entformt werden.

Die Gewinde-Ausschraubeinheiten werden am oder in den Werkzeugen platziert. Es besteht auch die Möglichkeit mehrere Gewinde-Ausschraubeinheiten unterschiedlicher Bauformen und -größen zu verwenden.

Vorteile

- Robust, handhabungs- und wartungsfreundlich
- Herstellung von großen Gewindelängen und Durchmessern sind problemlos möglich
- Gewindeanfang oder -ende beliebig radial verstellbar
- Geeignet für Rechts- und Linksgewinde
- Betrieb in jeder handelsüblichen Spritzmaschine mit Kernzugsteuerung möglich
- Positionsgenau und reproduzierbar durch mechanischen Anschlag
- Sonder-Gewinde-Ausschraubeinheiten auf Anfrage
- Verwendbar zum Ausschrauben von Gewindehülsen

The optimal solution for each internal thread

With thread unscrewing units internal threads in injection-moulded parts can be demoulded easily, quickly, precisely and economically. The thread unscrewing units can be installed directly in or on the mould. There is also the possibility to combine several thread unscrewing units of different types and sizes.

Advantages

- Robust, easy to handle and to maintain
- Suitable production of long threads and big diameters
- Any start and end of threads radial adjustable
- Suitable for right-hand and left-hand threads
- Can be used with each conventional injection-moulding machine equipped with a core puller
- Positional exactness and reproducibility by mechanical stop
- Customized thread unscrewing units on request
- Can be used to unscrew threaded sleeves

Gewinde-Ausschraubeinheiten werden überall dort eingesetzt, wo Standardbaugruppen schnell und präzise ein Gewinde entformen soll. Sie können direkt am oder im Werkzeug angebracht werden.

Mehrfach-Gewinde-Ausschraubeinheiten werden eingesetzt, wenn zwei oder mehrere Innengewinde bei gleicher Richtung und Drehrichtung zeitgleich entformt werden sollen. Die Gewinde-Ausschraubeinheiten sind in verschiedenen Baugrößen und mit unterschiedlichen Achsabständen lieferbar.

Thread unscrewing units are used if one internal thread shall be demoulded quickly and easily. They can be installed directly in or on the mould. Double thread unscrewing units are used, when two internal threads have to be demoulded in the same direction and direction of rotation. The thread unscrewing units are available in different sizes and with different centre distances.



Eigenschaften Gewinde-Ausschraubeinheiten

- Hohe Ausschraubgeschwindigkeiten
- Hohe Drehmomente
- Verschiedene Hydraulikmotoren
- Unterschiedliche Ausschraublängen (bis 180 mm) lieferbar
- Wahl zwischen verschiedenen Achsabständen
- Verschiedene Baugrößen der Gewinde-Ausschraubeinheiten für Innengewinde mit Außendurchmesser bis 98 mm
- Werkzeugtemperatur bis 90 °C am Werkzeug montierbar, darüber muss die Einheit thermisch vom Werkzeug getrennt werden

Ausschraublängen

Alle Gewinde-Ausschraubeinheiten sind in unterschiedlichen Ausschraublängen (ASL) lieferbar. Diese Ausschraublängen beziehen sich auf den maximalen Verfahrensweg in Millimeter. Mit Hilfe der Endschalter kann innerhalb dieser maximalen Ausschraublänge jeder beliebige Wert realisiert werden.

Gewindesteigungen

Die Gewindesteigung ist von dem zu entformenden Gewinde und dem Schrumpfmaß des Materials abhängig. Deshalb wird diese den Kundenerfordernissen angepasst.

Baugrößen und Motoren

Die einzelnen Bauformen der Gewinde-Ausschraubeinheiten sind in unterschiedlichen Baugrößen und mit verschiedenen Hydraulikmotoren erhältlich. Die Baugröße richtet sich nach dem Durchmesser des zu entformenden Gewindes und der Steigung dem Material des herzustellenden Kunststoffartikels.

Sonderanfertigungen

Auf Grund des Baukastensystems sind Sonderanfertigungen realisierbar und schnell lieferbar.

Features of the thread unscrewing units

- High unscrewing speeds
- High torques
- Different hydraulic motors
- Different unscrewing lengths available (up to 180 mm)
- Selection between different centre distances
- Different sizes of the thread unscrewing units: for internal threads with outside diameters up to 98 mm
- mould temperature up to 90 °C can be mounted on the mould, above this temperature the unit has to be thermally separated from the mould

Unscrewing lengths

All thread unscrewing units are available with different unscrewing lengths (ASL). These unscrewing lengths refer to the maximum travel measured in millimetres. Controlled by the limit switches, however, it is possible to carry out any value within this maximum unscrewing length.

Thread pitches

The thread pitch depends on the thread to be demoulded and the amount of shrinkage of the material. It is therefore adapted to customers requirements.

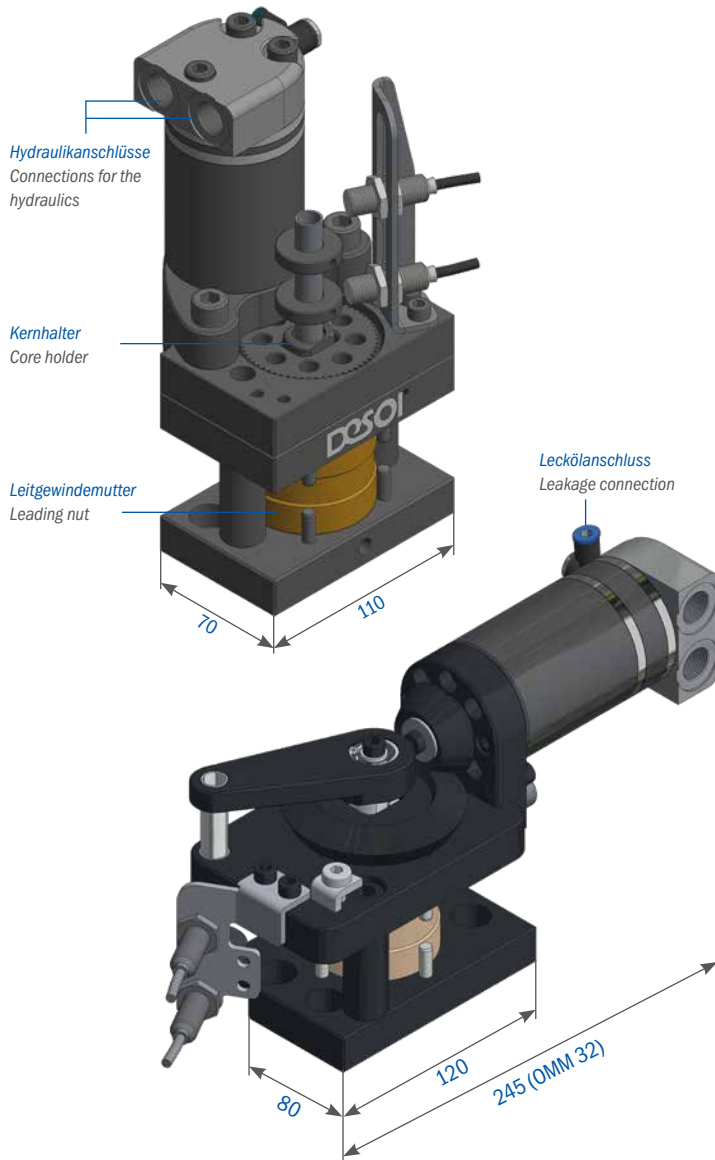
Sizes and motors

Each type of the thread unscrewing units is available in different sizes equipped with different hydraulic motors. The size of the thread unscrewing unit depends on the external diameter of the thread pitch to be produced and the material of the injection-moulded part.

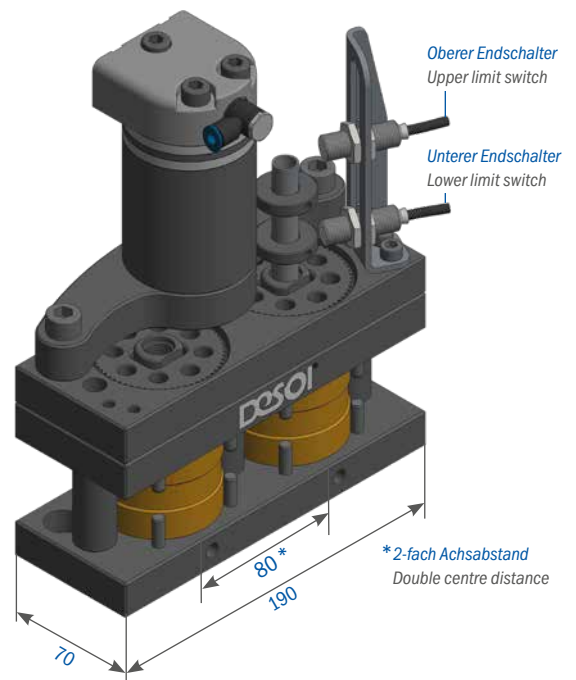
Special solutions

Thanks to modular concept is a special solution implemented quick and easy and available.

Einfach-Gewinde-Ausschraubeinheit
 Single thread unscrewing unit



Zweifach-Gewinde-Ausschraubeinheit
 Double thread unscrewing unit



Winkel-Gewinde-Ausschraubeinheit
 Angle thread unscrewing unit

Auswahl der Hydraulikmotoren | Selection of hydraulic motors

Baugröße Size	Geometrische Verdrängung Geometric displacement	Drehzahl Speed		Drehmoment Torque	Leistung Power	Druckgefälle Differential pressure	Ölstrom Oil flow	Anlaufdruck bei unbelasteter Welle Starting pressure with unloaded shaft
		[min ⁻¹]						
		[cm ³]	Max.	Min.	Max. [Nm]	Max. [kW]	Max. [bar]	Max. [l/min]
OMM 8 SR20 / SR25 / SR40	8,2	1950	50	15	2,6	100	16	4
OMM 20 SR20 / SR25 / SR40	19,9	1000	30	35	3,2	100	20	4
OMM 32 SR20 / SR25 / SR40	31,6	630	30	57	3,2	100	20	4
OMM 50 SR20 / SR25 / SR40	50,3	400	30	88	3,2	70	20	4
OMP 50 SR80 / SR100	48,6	1230	10	120	12	140	60	10
OMP 160 SR-GKAE	155,7	385	8	370	12	140	60	7

Einfach-Gewinde-Ausschraubeinheit | Single thread unscrewing unit





	Baugröße Size	Gewinde- \varnothing Thread-d- \varnothing (Richtwert Standard value)	Ausschraublänge Unscrewing length	Drehmoment Motor Motor torque	Leistung Motors Motor power	Grundabmaße ca. Dimension approx.	Gewicht Weight	Besonderheit Specials
		min. - max. [mm]	[mm]	[Nm]	[kW]	[mm]	[kg]	
	SR40-1	2,5 - 35	0 - 120 *	15 (OMM 8)	2,6	70 x 110	>8	Optional mit Kernkühlung Optional with core cooling Als Antrieb für Getriebe verwendbar Can be used as drive for gearboxes
				57 (OMM 32)	3,2			
				88 (OMM 50)				
 <p style="writing-mode: vertical-rl; transform: rotate(180deg); font-size: small;">ohne Entschaltblech without switch-off plate</p>	SR80-1	5 - 75	0 - 150 (50, 75, 100, 125, 150)	120 (OMP 50)	10	214 x 192	>33	Optional mit Kernkühlung Optional with core cooling Als Antrieb für Getriebe verwendbar Can be used as drive for gearboxes

* in 10-mm-Schritten | Steps

Montagebeispiel SR40-1 | Mounting example SR40-1






Zweifach-Gewinde-Ausschraubeinheit | Double thread unscrewing unit

	Baugröße Size	Achsabstand Distance	Gewinde-Ø Thread-Ø (Reichtwert Standard value)	Ausschraublänge Unscrewing length	Drehmoment Motor Motor torque	Leistung Motors Motor power	Grundabmaße ca. Dimension approx.	Gewicht Weight	Besonderheit Specials
		[mm]	min. - max. [mm]	[mm]	Max. [Nm]	Max. [Kw]	[mm]	[kg]	
	SR20-2-AA35	35	3 - 12	0 - 60 *	35 (OMM 20)	3,2	138 x 150	> 10	Achsabstand anpassbar Adjustable axial distance
					57 (OMM 32)				
					88 (OMM 50)				
	SR40-2-AA80	80	3 - 30	0 - 120 *	35 (OMM 20)	3,2	85 x 160	> 11	Optional mit Kernkühlung Optional with core cooling
					57 (OMM 32)				
					88 (OMM 50)				
	SR40-2-AA120	120	3 - 30	0 - 120 *	57 (OMM 32)	3,2	92 x 230	> 13	Optional mit Kernkühlung Optional with core cooling
					88 (OMM 50)				
	SR40-2-AA160	160	3 - 30	0 - 120 *	57 (OMM 32)	3,2	130 x 270	> 16	Optional mit Kernkühlung Optional with core cooling
					88 (OMM 50)				

* in 10-mm-Schritten | Steps


Vierfach-Gewinde-Ausschraubeinheit | Fourfold thread unscrewing unit

	Baugröße Size	Achsabstand Distance	Gewinde-Ø Thread-Ø (Richtwert Standard value)	Ausschraublänge Unscrewing length	Drehmoment Motor Motor torque	Leistung Motors Motor power	Grundabmaße ca. Dimension approx.	Gewicht Weight	Besonderheit Specials
		[mm]	min. - max. [mm]	[mm]	[Nm]	[kW]	[mm]	[kg]	
	SR25-4-AA45	45	3 - 12	0 - 60 *	57 (OMM 32)	3,2	150 x 200	> 16	Vierfach in Reihe, optional mit Kernkühlung Fourfold in line, optional with core cooling
					88 (OMM 50)				
	SR40-4-AA80	80	4 - 35	4 - 35	57 (OMM 32)	3,2	112 - 350	> 26	Optional mit Kernkühlung Optional with core cooling
					88 (OMM 50)				
	GKAE-04-AA100	100	10 - 50	0 - 180	280 (2x OMP 160)	2 x 10	248 x 446	> 170	** Kernkühlung integriert Core cooling integrated
					350 (2x OMP 200)				

* in 10-mm-Schritten | Steps


** Für große Gewinde und Trapezgewinde ASL (Ausschraublänge) bis 180 mm, Kernkühlung integriert | For big thread and trapezoidal thread ASL (unscrewing length) to 180 mm, core cooling integrated

Achtfach-Gewinde-Ausschraubeinheit | Eightfold thread unscrewing unit


Baugröße Size	Achsabstand Distance	Gewinde-Ø Thread-Ø (Richtwert Standard value)	Ausschraublänge Unscrewing length	Drehmoment Motor Motor torque	Leistung Motors Motor power	Grundabmaße ca. Dimension approx.	Gewicht Weight	Besonderheit Specials
	[mm]	min. - max. [mm]	[mm]	Max. [Nm]	Max. [Kw]	[mm]	[kg]	
	45	3 - 12	0 - 60 *	57 (OMM 32)	3,2	195 x 370	> 35	Achtfach in Reihe, optional mit Kernkühlung Eightfold in line, optional with core cooling
				88 (OMM 50)				

* in 10-mm-Schritten | Steps

Winkel-Gewinde-Ausschraubeinheit | Angle thread unscrewing unit


Baugröße Size	Achsabstand Distance	Gewinde-Ø Thread-Ø (Richtwert Standard value)	Ausschraublänge Unscrewing length	Drehmoment Motor Motor torque	Leistung Motors Motor power	Grundabmaße ca. Dimension approx.	Gewicht Weight	Besonderheit Specials
	[mm]	min. - max. [mm]	[mm]	Max. [Nm]	Max. [Kw]	[mm]	[kg]	
	-	3 - 35	0 - 120 *	57 (OMM 32)	3,2	90 x 272	> 7	Winklige Anordnung, optional mit Kernkühlung 90° unscrewing, optional with core cooling
				88 (OMM 50)				

Zweifach-Winkel-Gewinde-Ausschraubeinheit | Double angle thread unscrewing unit

	80	3 - 30	0 - 80 *	57 (OMM 32)	3,2	195 x 310	> 170	2-fach Winkel-anordnung, Einbaulösung, optional mit Kernkühlung 90° double unscrewing, built-in solution, optional with core cooling
				88 (OMM 50)				

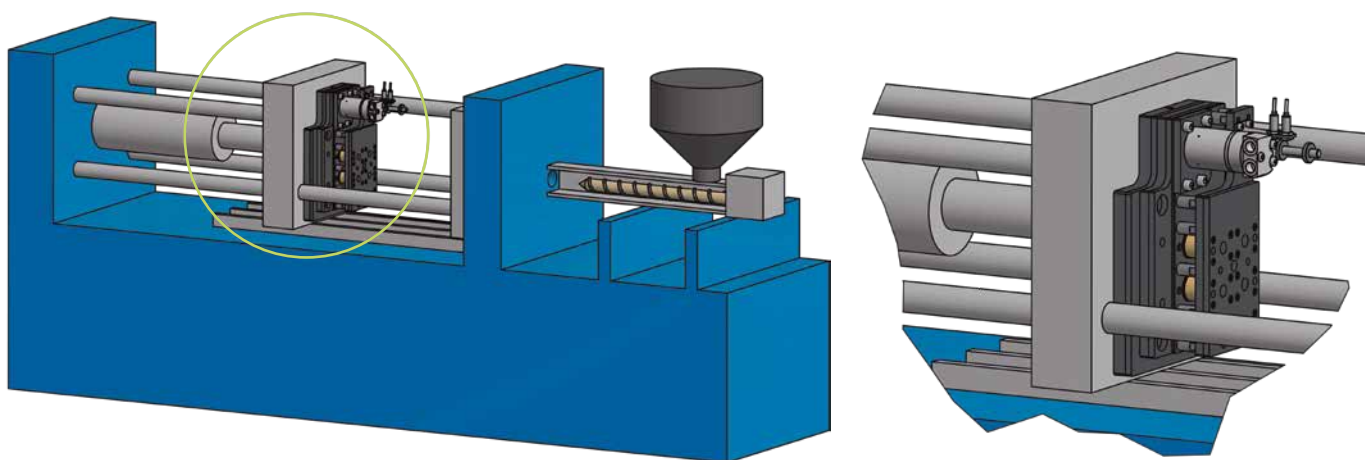
* in 10-mm-Schritten | Steps

Einbaulösung | Built-in solution

	Baugröße Size	Achsabstand Distance	Gewinde-Ø Thread-Ø (Reichtwert Standard value)	Ausschraublänge Unscrewing length	Drehmoment Motor Motor torque	Leistung Motors Motor power	Grundabmaße ca. Dimension approx.	Gewicht Weight	Besonderheit Specials
		[mm]	min. - max. [mm]	[mm]	Max. [Nm]	Max. [Kw]	[mm]	[kg]	
	SR-EBL	63	3 - 15	0 - 60	57 (OMM 32)	3,2	Abhängig vom Form- aufbau Depending on the form of construc- tion	>47	System- bohrungen werden nach gefordertem Stichmaß gefertigt Systems ho- les are drilled to costumers specifications
		65			88 (OMM 50)				

Die Einbaulösung wird direkt auf die Auswerferseite gebaut. Hiermit ist es möglich vier Gewinde in Entformungsrichtung auszuschrauben.
 The build in solution can mounted directly on the ejector-side. So it is possible to unscrew four threads in unmoulding-direction.

Montagebeispiel: Einbaulösung | Mounting example: Built-in solution



Elektrische Gewinde-Ausschraubeinheit | Electric thread unscrewing units



Beispiel: Einfach-Gewinde-Ausschraubeinheit | Example: Simple unscrewing thread device

Die elektrische Gewinde-Ausschraubeinheit ist ein separater Antrieb für die Gewindeentformung an Spritzgusswerkzeugen. Die Einheiten können an hydraulischen oder vollelektrischen Spritzgießmaschinen montiert werden, hierzu muss ein Signal (z. B. Kernzug) von der Spritzgießmaschine für die Bedien- und Steuereinheit vorhanden sein. Durch die auf die Praxis zugeschnittene Bedien- und Steuereinheit ist ein Programmieren mit einem separaten PC an der Spritzgussmaschine überflüssig.

Alle Daten, die für den Betrieb der Gewinde-Ausschraubeinheit benötigt werden, sind in der Grundparametrierung werkseitig bereits anwendungsbezogen eingestellt, so dass der Einrichter / Anwender diese direkt über die Bedien- und Steuereinheit nutzen kann.

Wichtige Info zur Servotechnik

Jeder Servomotor der angesteuert werden soll, benötigt eine eigene Bedien- und Steuereinheit.

Vorteile

- Einfachste Bedienung und Einrichtung
- Einstellen des Ausschraubweges direkt über den Endschalteerring (keine aufwändige Programmierung nötig)
- Drei Ausschraubgeschwindigkeiten verfügbar
- Durch Drehmomentüberwachung erkennen und anzeigen von Schwergängigkeiten z. B. des Leitgewindes
- Kein Referenzieren an der falschen Stelle
- Hohe Positioniergenauigkeit
- Sanftes Anfahren an die Kontur (auf Block)
- Hohe Kraft
- Hohe Laufruhe und Wiederholgenauigkeit
- Ideal für Reinraumfertigung, Medizinprodukte und vollelektronische Spritzgießmaschinen

Our electric thread unscrewing units is a separate drive unit for the molding of internal threads on injection molding equipment. The units can be mounted on hydraulic or fully-electric injection moulding machines. For this purpose, a signal (e. g. core pull) from the injection moulding machine must be available for the operating and control unit. Thanks to our included control unit, designed for minimal set-up times and ease of operation, it is not necessary to program the device with a separate PC connected to the molding machine.

All data required for the operation of the unscrewing device have already been included and configured at the factory, so that the machine operator can access them from the control unit.

Important information on servo technology

Each servomotor to be controlled will require its own controller unit.

Advantages

- Simplified operation and set-up
- Unscrewing path configurable using the limiter ring (no programming required)
- Three unscrewing speeds available
- Torque monitoring allows mechanical resistance to be detected and alarms sent
- Referencing always occurs at the correct position
- High positioning accuracy
- Gentle approach to the contour
- Plenty of power
- Impressive smoothness and consistency
- Ideal for use in clean rooms, for pharmaceutical products and fully-electron injection molding machines

Bedien- und Steuereinheit | Controller unit and operating panel

Nr. | No. 500-07-637

Lieferumfang

Gehäuse mit Bedienelementen, Servoregler, Netzanschluss 1 ~ 230 V für Kaltgerätestecker, Anschluss für Maschinensteuerung M12, 2 x Anschluss für Endschalter M12, Anschluss Servomotor Leitung M23 - 8-polig, Anschluss Servomotor Feedback M23 - 12-polig, 5 m Netzkabel, 5 m Verbindungskabel von der Bedieneinheit zur Steuerung der Spritzgussmaschine, 5 m Motorzwischenleitung (orange) + Stecker (Stift / Buchse) M23 - 8-polig, 5 m Resolverzwischenleitung (grün) + Stecker (Stift / Buchse) M23 - 12-polig

Delivery range

Housing with controls, Servo controller, Power supply 1 ~ 230 V for cold device plug, Connector for machine controller M12, 2 x Connectors for limit switch M12, Connector servomotor cable M23 - 8-pole, Connector servomotor feedback M23 - 12-pole, 5 meter power cable, 5 meter connector cable from controller unit to injection machine controller, 5 meter motor link (orange) plus pin connector M23 - 8-pole, 5 meter resolver link (green) plus pin connector M23 - 12-pole



Technische Daten: Bedien- und Steuereinheit | Technical specifications: Controller unit and operating panel

Nennausgangsleistung Nominal output power	max. 1500 Watt
Umgebungstemperatur Ambient temperature	max. 40° C (104° F)
Netzanschluss / Versorgungsspannung Power supply / Supply voltage	230 V
Schutzart Protection class	IP 44

Servomotor inkl. Planetengetriebe | Servomotor incl. planetary gear

Technische Daten: Servomotor | Technical specifications: Servomotor

Drehzahl Rotational speed	5.000 U / min rpm
Stillstandsmoment Standstill torque	4,8 Nm
Nennmoment Nominal torque	3,7 Nm
Spitzenmoment Peak torque	14,4 Nm
Umgebungstemperatur Ambient temperature	max. 65 °C
Schutzart Protection class	IP 55
Gebersystem Encoder system	Resolver
Farbe Color	Schwarz black

Technische Daten: Planetengetriebe | Technical specifications: Planetary gear

Übersetzung * Transmission ratio	10 : 1
Nenn- Dauermoment Nominal continuous torque	40 Nm
Spitzenmoment Peak torque	80 Nm
Abtriebsdrehzahl Output speed	max. 500 U / min rpm
Abtriebswelle Output drive shaft	Ø 16

* Auftragsbezogen auch andere Übersetzungen möglich. | Other translations are also possible for specific orders.

Eine Auswahl an Gewinde-Ausschraubeinheiten aus unserem Sortiment sind für die elektrische Gewinde-Ausschraubeinheit geeignet.

GERNE BERATEN WIR SIE UND FINDEN DAS PASSENDE PRODUKT.

We offer a selection of unscrewing thread units to cover all possible requirements direct from our factory. We will be happy to consult with you to find the product that best fills your needs.

APPLICATION EXAMPLE FOR THE SIMPLE UNSCREWING THREAD DEVICE.



Sondermodell SR40-2 mit vergrößerte Grundplatte und abgewinkeltem Servoantrieb
Special model SR40-2 with enlarged base plate and angled servo drive

Kernkühlung | Core cooling

Beschreibung

Die Kernkühlung wird zum Temperieren von Gewindekernen, Spindeln o. Ä. eingesetzt. Hierdurch kann eine Reduzierung der Kühlzeit und somit der Zykluszeit erreicht werden. Die Kernkühlung besitzt zwei Anschlüsse durch die das temperierte Medium z. B. Wasser oder Temperieröl in das Gehäuse geleitet wird. Im Inneren befindet sich ein Temperierrohr, welches das Medium durch die Bohrung im Kern bis in die Kernspitze leitet und diesen somit temperiert. Anschließend läuft das Medium durch das Gehäuse zurück und wird über den Anschluss abgeführt. Durch die kompakte Baugröße und dem geringen Gewicht eignet sich die Kernkühlung perfekt zum Temperieren von Gewindekernen und anderen rotierenden abzudichtenden Bauteilen/Wellen auf kleinstem Raum. Die Kernkühlung liefert mit ihrer kleinen Durchlassbohrung bei einem Druck von max. 3 bar und einer Temperatur bis 120°C eine ausreichende Durchflussmenge zur Temperierung. Die Kernkühlung wurde speziell für den Werkzeugbau / Spritzgusswerkzeuge konzipiert.

Hinweis

Das Zuführrohr hat ab Werk eine Länge von ca. 500 mm und ist individuell anpassbar. Auf Anfrage in anderen Längen erhältlich.

Vorteile

- Kürzere Zykluszeit
- Verbesserte Artikelqualität
- Produktivitätssteigerung
- Nachrüstbar bei Standard Gewinde-Ausschraubeinheiten

Description

The core cooling can be used to temper threaded cores, spindles or similar. The core cooling allows an effective reduction of the cooling time and allows shorter cycle times. The core cooling has 2 ports (in and out), here they will connect to the temperature control unit, where the tempered medium (cooling water or tempering oil) can pass in the internal housing. Inside is a tempering tube, there the medium will pass through the bore of the thread core to the top and tempered this. Then the medium is running back on the outer surface of the tempering tube, and the surface inside of the borehole in the core and went out through the connecting shaft. The compact size and the low weight of the core cooling is perfect for tempering threaded cores and other rotating components with smallest space. The core cooling with its small passage bore can be used for pressure of max. 3 bar and a temperature up to 120°C. The core cooling has been specifically and designed for tools and injection-moulds.

Information

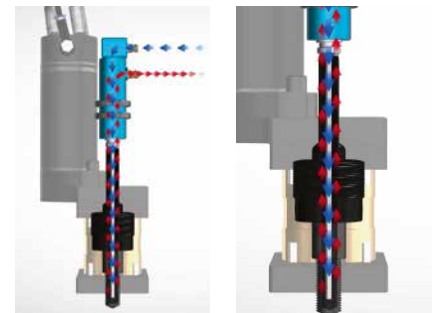
The cooling tube is approx. 500 mm and can be adapted individually. Available in other lengths on request.



Advantages

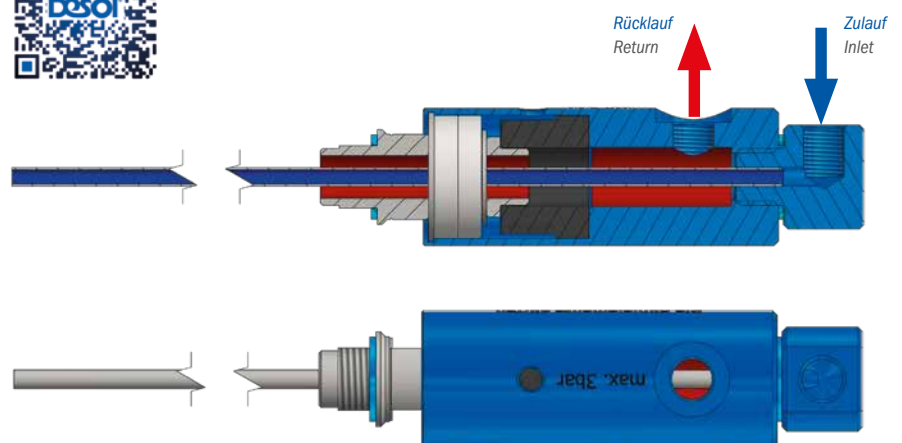
- Optimized cycletime
- Improved product quality
- Increased productivity
- Can be retrofitted to standard thread unscrewing units




Funktion Kernkühlung | Function core cooling



Beispiel Gewinde-Ausschraubeinheit | Example thread unscrewing unit

Video | Video



Nr. No.	Baugröße Installation size	Durchlass am Zuführrohr Outlet at the feeding tube	Betriebsdruck Operating pressure	Temperaturbeständigkeit Temperature resistance	Drehzahl Rotational frequency	Gewicht Weight	Durchflussmenge * Flow rate	Anschlussgewinde Connecting thread	Eingang/ Ausgang In / Out
	Ø [mm]	Ø [mm]	[bar]			[g]	[l/min]		
 SR-DDF-025	25	2	3	-15°C – +120°C	max. 6 m/s – ca. 6.000 U/min	200	ca. 4	G 1/8"	G 1/8"/G 1/8"
 SR-DDF-029	29	3	3		max. 6 m/s – ca. 6.000 U/min	400	6,5	G 1/4"	G 1/8"/G 1/8"
 SR-DDF-054	54	7	3		max. 6 m/s – ca. 3.500 U/min	1.800	8	G 1/2"	G 3/8"/G 1/2"

* bei 1,5 bar Betriebsdruck und 8 mm Bohrung im Kern | at 1.5 bar pressure and 8 mm boring inside the core

Druckwächter | Pressure protecto

Nr. | No. SR-DW-003

Funktionsbeschreibung

Der Druckwächter reduziert den Eingangsdruck von bis zu 10 bar auf ca. 3 bar, dadurch werden die Dichtelemente der Kernkühlung geschützt.

Der Ausgangsdruck des Druckwächters ist herstellereitig fest eingestellt und nicht justierbar. Zur konstanten Funktionalität der Kernkühlung ist ein Temperaturmittelfilter (Nr. SR-FI-0001-B) von Vorteil.

Vorteile

- Konstanter Eingangsdruck

Advantages

- Constant input pressure

Description

The pressure protector reduces the inlet pressure up to 10 bar down to 3 bar, thereby the core elements will be protected. The pressure protector reduces the inlet pressure up to 10 bar down to 3 bar, thereby the core elements will be protected. The output pressure of the pressure protector is fixed by the manufacturer and not adjustable. An advantage for a constant functionality of the core cooling is a temperature filter (No. SR-FI-0001-B.)



Technische Daten | Technical data

Beidseitiges Innengewinde	G 1/4" BSP
Both sided internal thread	
Eingangsdruck Wasser Input pressure water	max. 10 bar / 145 psi
Temperaturbereich Wasser	4°C – +60°C
Temperature range water	(39°F – +140°F)
Durchfluss Wasser Water flow	max. 4l / min bei einem PE von 10 bar und einem ΔP von 0,8 bar
	max. 4l / min. with a PE of 10 bar and a ΔP of 0.8 bar
Toleranz Tolerance	± 0,3 bar
Ausgangsdruck Output pressure	3 bar
Membrane Membrane	Edelstahl Stainless steel
Feder und Innenteile	Edelstahl Stainless steel
Spring and internal parts	
Gewicht Weight	125 g

Durchflussanzeiger | Flow indicator

Nr. | No. 500-06-416

Beschreibung

Der Desoi Durchflussanzeiger dient zur einfachen und schnellen visuellen Prozessüberwachung z. B. eines Temperierkreislaufts. Ein verstopfter Kühlkanal und die daraus resultierende unzureichende Temperierung des Spritzgießwerkzeuges kann sehr schnell zu gravierenden Prozessstörungen, Verzug oder Spritzgussfehlern, o. Ä. führen. Mit dem Durchflussanzeiger behalten Sie Ihren Temperierkreislauf im Auge und können so frühzeitig ein Verschließen / Verstopfen des Kühlkanals erkennen, bevor es zu Prozessstörungen oder daraus resultierenden Produktionsstopp kommt.

Einsatzmaterialien

- Wasser

Lieferumfang

Komplett montierter Durchflussanzeiger mit spezieller Strömungsdüse und Flügelrad, inkl. Befestigungsschrauben und Montageanleitung

Vorteile

- Schnelle und einfache visuelle Überwachung
- Funktion selbst bei geringem Volumenstrom
- Funktion selbst bei geringsten Systemdrücken
- Einfache und schnelle Installation

Description

The Desoi flow indicator is used for simple and fast visual process monitoring, e. g. of a temperature control circuit. A blocked cooling channel and the resulting inadequate temperature control of the injection mould can very quickly lead to serious process disturbances, distortion or injection moulding errors (or similar). With the flow indicator, you keep an eye on your temperature control circuit and can thus detect any occlusion / clogging of the cooling channel at an early stage before process faults occur or production is stopped as a result.

Material to be used

- Water

Delivery range

completely assembled flow indicator with special flow nozzle and impeller, incl. mounting clips and mounting instruction

Advantages

- Fast and simple visual monitoring
- Function even at low flow rates
- Function even at lowest system pressures
- Simple and quick installation



Technische Daten | Technical data

Einsatztemperatur Operating temperature	10 – 90 °C
Volumenstrom Volume flow	ca. ab approx. from 1,1 l/min
Systemdruck System pressure	ca. ab approx. from 0,5 – 10 bar
Befestigungsbohrung Fixing hole	Ø 6,5 mm

Werkstoffe | Materials

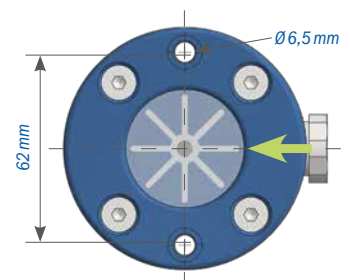
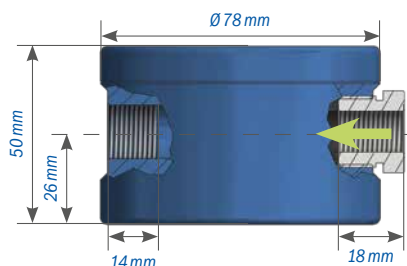
Gehäuse Housing	Aluminium (eloxiert) aluminium (anodized)
Sichtglas Sight glass	Makrolon (Polycarbonat) macrolon (polycarbonate)
Flügelrad Impeller	Polyamid polyamide
Strömungsdüse Flow nozzle	Polyamid polyamide
Dichtung Seal	NBR
Schrauben Screws	Stahl verzinkt steel galvanized
Achse Shaft	Edelstahl stainless steel
Reduzierung (Eingang) Reduction (reception)	Edelstahl stainless steel

Zubehör | Accessories

Temperiermittelfilter 1/4" Temperature filter 1/4"	SR-FI-0001-B
Temperiermittelfilter 3/4" Temperature filter 3/4"	SR-FI-0002-B
Druckwächter Pressure control	SR-DW-003

Anschluss | Connections

Eingangssseite Input side	G 1/4"
Ausgangsseite Output side	G 3/8"



Temperiermittelfilter | Temperature filter

Nr. | No. SR-FI-0001-B / SR-FI-0002-B

Beschreibung

Der Temperiermittelfilter ist ein spezieller Filter, der für kleine Kühlbohrungen oder Kernkühlungen entwickelt wurde. Durch seinen feinen Filtereinsatz entfernt er Schmutzpartikel aus dem Kühlkreislauf, die sonst zu verstopften Kühlkanälen (beispielsweise in lasergesinterten Kerneinsätzen) oder zu frühem Verschleiß von Dichtelementen in Kernkühlungen führen können. Der Temperiermittelfilter ist aus Edelstahl und Messing gefertigt. Im Inneren des Gehäuses befindet sich das im Ultraschallbad leicht zu reinigende und zu wechselnde Sinter-Filterelement.

Lieferumfang SR-FI-0001-B

beidseitiges Außengewinde G 1/4", Ø 30 mm,
Gesamtlänge 90 mm

Lieferumfang SR-FI-0002-B

beidseitiges Innengewinde G 3/4", Ø 44 mm,
Gesamtlänge 125 mm

Vorteile

- Verschiedene Stecker und Kupplungen lieferbar
- Feinporiger Filtereinsatz
- Leicht zu reinigen
- Geringer Druckverlust

Description

The temperature filter is a special filter designed for small cooling holes or core coolings. Due to its fine filter cartridge it removes dirt particles out of the cooling circuit which can otherwise cause clogged cooling channels (for example in laser-sintered core-inserts) or early wear of sealing elements in core coolings. The temperature filter is produced out of an stainless steel and brass. Inside the case there is the sinter filter element which is easy to clean in an ultrasonic bath and which can easily be changed.

Delivery range SR-FI-0001-B

external thread on both sides G 1/4", Ø 30 mm,
length total 90 mm

Delivery range SR-FI-0002-B

internal thread on both sides G 3/4", Ø 44 mm,
length total 125 mm

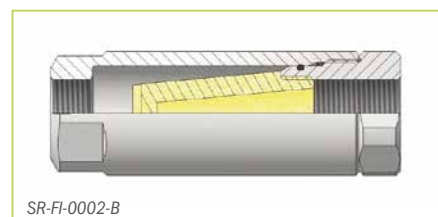
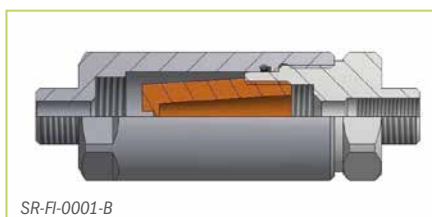
Advantages

- Different couplings and plugs available
- Fine filter cartridge
- Easy cleaning
- Low pressure loss



Technische Daten | Technical data

Druckverlust Loss of pressure	ca. 10 – 15 %
Einsatztemperaturen Operating temperature	max. 120° C
Max. Druck Max. pressure	max. 8 bar
Porenweite Filtereinsatz Pore size filter cartridge	ca. 100 µm (± 20 µm)
Gewicht (SR-FI-0001-B) Weight (SR-FI-0001-B)	ca. 300 g
Gewicht (SR-FI-0002-B) Weight (SR-FI-0002-B)	ca. 900 g



Zubehör | Accessories

Filterelement (SR-FI-0001-B) Filter cartridge (SR-FI-0001-B)	Nr. No. 500-04-641
Filterelement (SR-FI-0002-B) Filter cartridge (SR-FI-0002-B)	500-04-640

CECHO – Bohumil Cempírek s.r.o.

Polnička 309

591 02

Žďár nad Sázavou

CZECH REPUBLIC

☎ +420 724 729 965

✉ tp@cecho.cz

🌐 www.cecho.cz/en

